

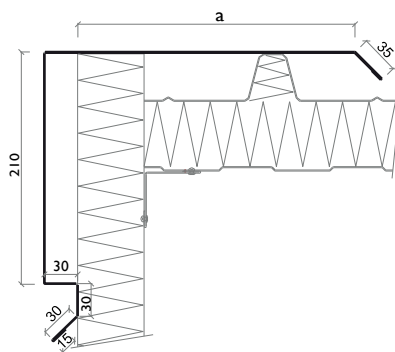
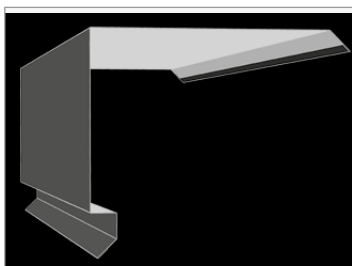


Lungimea standard a accesoriilor: 3000 mm

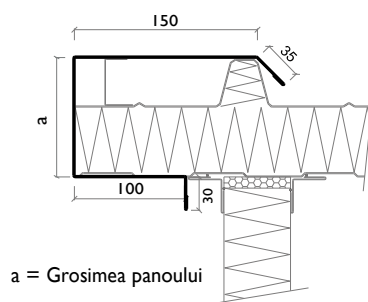
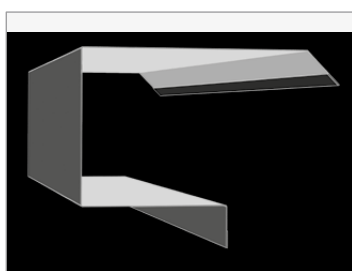
Culori: conform spectrului de culori (vezi mai jos)

Suprafața: 25  $\mu$ m Poliester vopsit

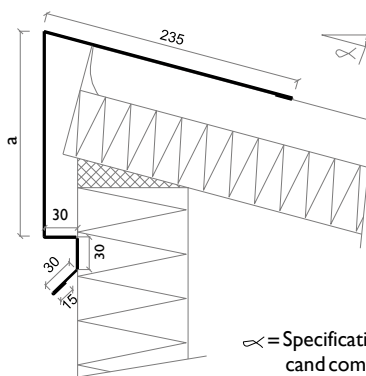
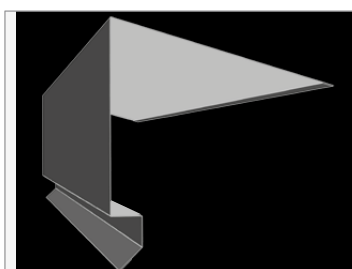
Tablă de oțel zincată – Grosime material: 0,6 mm

**Z1 – PROFIL DE MARGINE**

Dim a mm	Preț/ml €
150	10,98
200	11,77
250	12,56
300	13,85
380	15,40

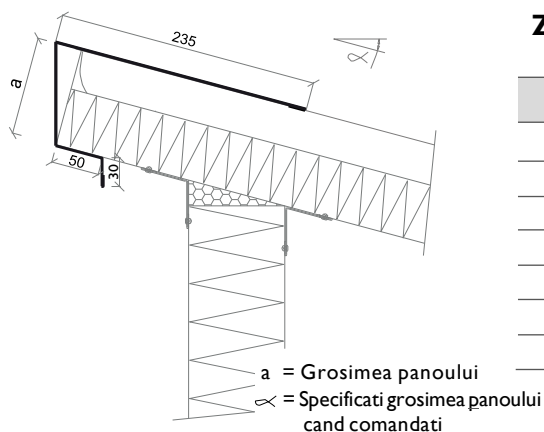
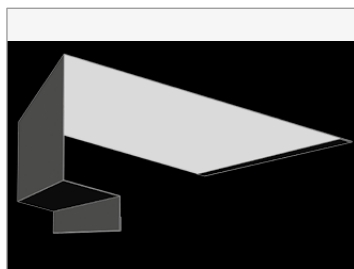
**Z2 – PROFIL DE MARGINE**

Dim a mm	Preț/ml €
72	10,06
82	10,37
92	10,90
102	11,20
122	11,62
142	12,16
162	12,87
182	13,76
192	14,30
202	14,88
242	16,70

**Z3 – CONEXIUNI  
PENTRU PANOU**

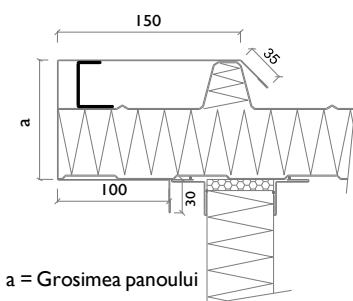
Dim a mm	Preț/ml €
210	12,08
230	12,55
250	13,02
300	14,04

$\alpha$  = Specificati panta acoperisului  
cand comandati



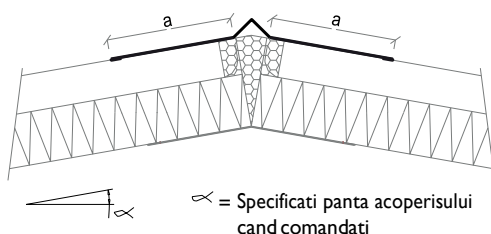
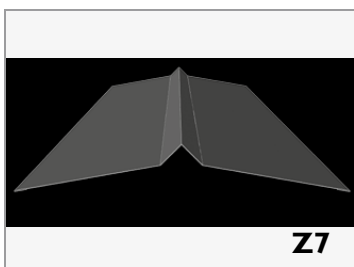
**Z4 – CONEXIUNI  
 PENTRU PANOU**

Dim a mm	Pret/ml €
72	10,67
82	10,90
92	11,22
102	11,53
122	11,93
142	12,47
162	13,11
182	13,95
192	14,40
202	14,84
242	16,50



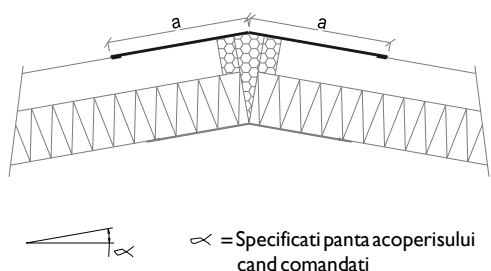
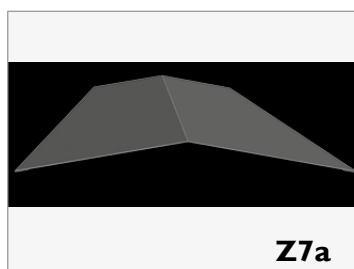
**Z6 – PROFIL DE EGALIZARE  
 PENTRU Z1/Z2**

Pret/ml €
3,69



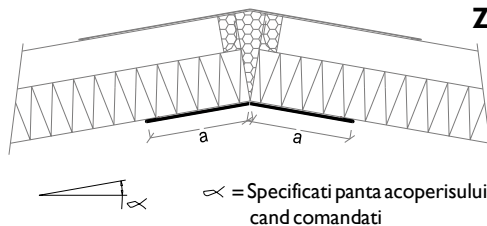
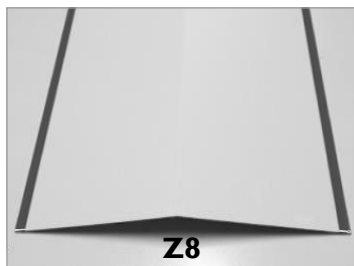
**Z7 – PROFILE DE COAMA  
 EXTERIOR**

Dim a mm	Pret/ml €
200	8,79
250	10,20
300	10,98
350	12,39

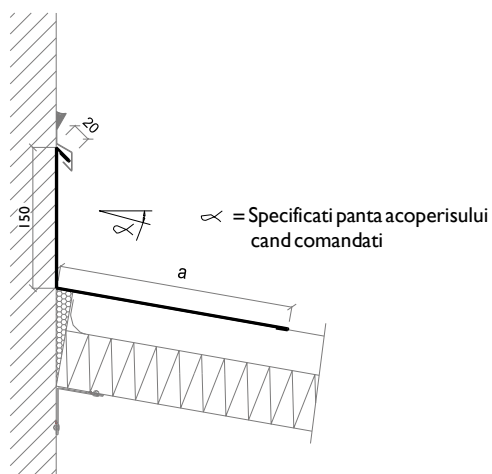


**Z7a – PROFIL DE COAMĂ  
 EXTERIOR**

Dim a mm	Pret/ml €
200	8,34
250	9,75
300	10,53
350	11,94

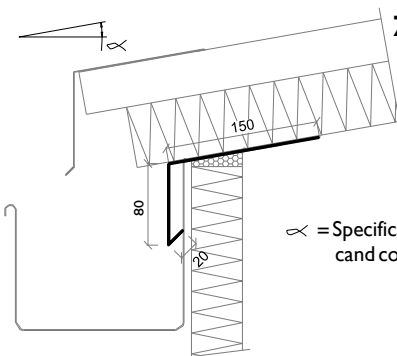
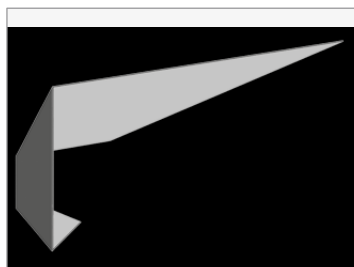
**Z8 – PROFIL DE ACOPERIȘ INTERIOR**

Dim a mm	Preț/ml €
150	6,93
200	8,34
250	9,75

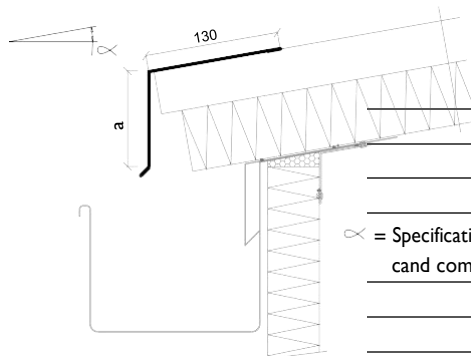
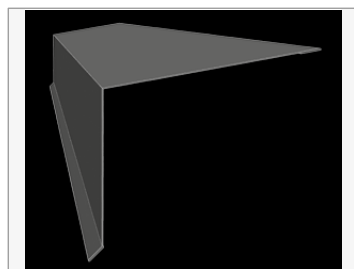
**Z9 – CONEXIUNE DE PERETE**

Atentie ! Vezi si Z18

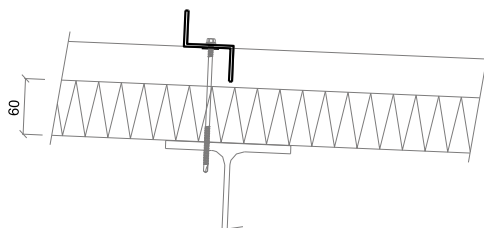
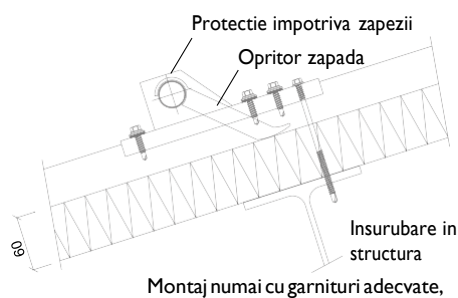
Dim a mm	Preț/ml €
200	7,30
250	8,40
300	9,02

**Z10 – PROFIL DE SCURGERE****JGHEAB**

Preț/ml €
6,00

**Z11 – PROFIL DE PRELUCRAREA APEI**

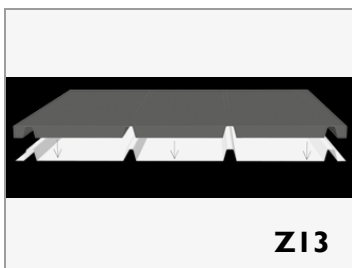
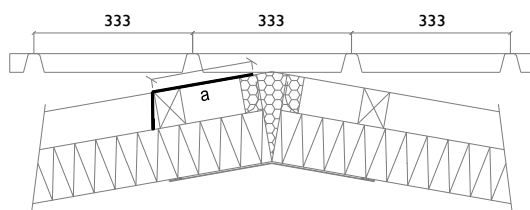
Dim a mm	Preț/ml €
90	5,33
100	5,49
110	5,64
120	5,88
140	6,19
160	6,58
180	7,06
200	7,63
220	8,29
260	9,49

**Z12****Z12 – OPRITOR ZĂPADĂ**

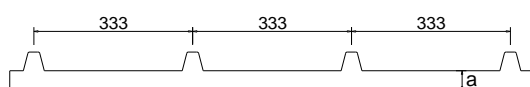
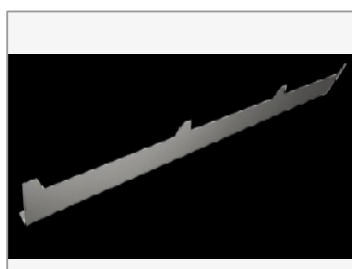
Design solid	Preis/Stk.€
Prindere opritor zapada	6,25
Opritor zapada	1,08
Mufa	2,00
3/4" Teava pro ml	5,50

**Z12a – OPRITOR DE ZĂPADĂ ȘI GHEAȚĂ ȘINĂ 4 mm Suprafața – ALU masiv**

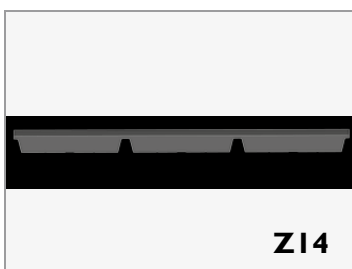
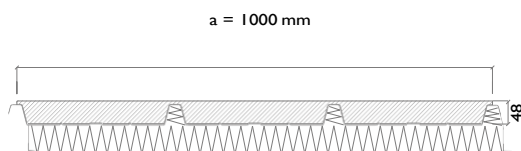
incl. Garnitură la perforare	Preț/ml €
Lungimea șinelor 3 m	18,00
Bucăți de 1325 și 1655 mm	

**Z13****Z13 – TABLĂ DINȚATĂ pentru Panouri de acoperiș**

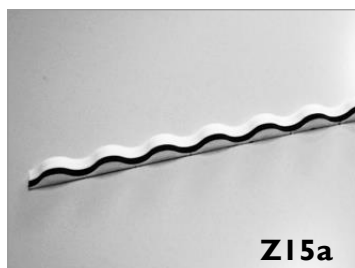
Dim a mm	Preț/ml €
100	6,51

**Z13b – TABLĂ DINȚATĂ pentru streășină**

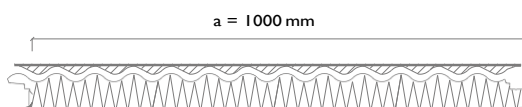
Dim a mm	Preț/ml €
60	8,67
80	8,99
100	9,31
120	9,63
140	9,76
150	9,95
160	10,03
200	10,27

**Z14****Z14 – BANDĂ DE UMPLUT ROSTURI**

Dim a mm	Preț/ml €
Standard 1000	2,20
autoadeziv 1000	3,42



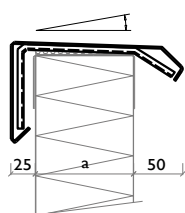
Z15a


**Z15a – BANDĂ PENTRU UMLUT  
ROSTURI PANOU ONDULAT**

Dim a mm	Preț/ml €
1000	6,18



Z16

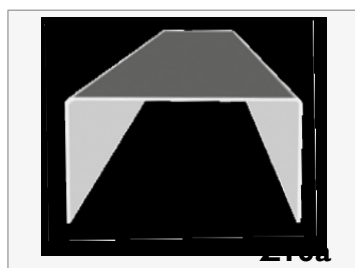


Unghi de inclinare 2°  
Variabil în funcție de dorința clientului

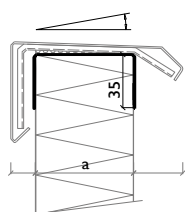
**Z16 – PROFIL DE ATICĂ ALU**

2 mm natur anodizat, incl. Sistem de prindere cu clip-de ALU (1 buc./ml) cu garnitură, alte culori conform spectrului de culori<sup>2</sup>

Dim a mm	natur anodizat Preț/ml €	vopsit Preț/ml €
40	26,73	36,53
50	27,48	37,63
60	28,23	38,73
80	29,74	40,94
100	31,24	43,14
120	32,74	45,34
140	34,25	47,55
150	35,00	48,65
160	35,75	49,75
170	36,50	50,85
180	37,25	51,95
200	38,76	54,16
220	40,26	56,36
240	43,95	57,80



Z16a



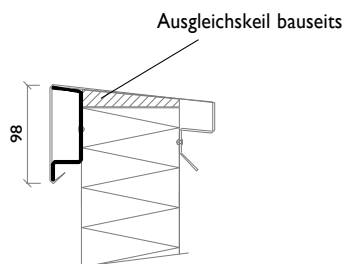
Unghi de inclinare 2°  
Variabil în funcție de dorința clientului

**Z16a – PROFIL U  
Pentru prindere profil atic  
2° zincat 1,5 mm**

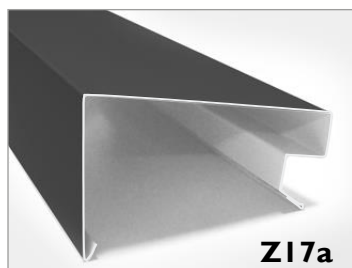
Dim a mm	Preț/ml €
40	8,50
50	8,80
60	9,07
80	9,55
100	10,03
120	10,53
140	11,00
150	11,25
160	11,50
170	11,75
180	12,00
200	12,45
220	12,95
240	12,45



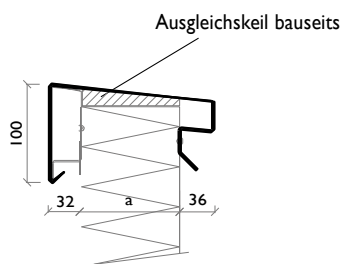
Z17


**Z17 – PROFIL DE ATICĂ -  
SUBCONSTRUCȚIE**

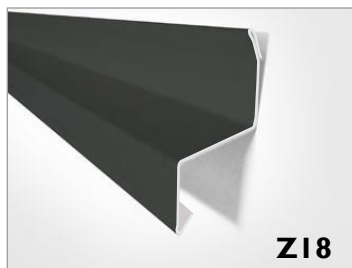
zincat	Preț/ml €
1,5 mm Dicke	6,18



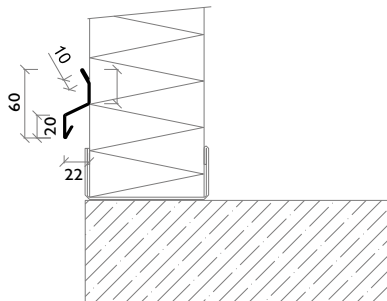
Z17a


**Z17a- ATICĂ/ORNAMENT**

Dim a mm	Preț/ml €
40	8,47
50	8,71
60	8,94
80	9,18
100	9,49
120	9,96
140	10,35
150	10,55
160	10,74
170	10,94
180	11,13
200	11,52
220	11,91
240	12,40



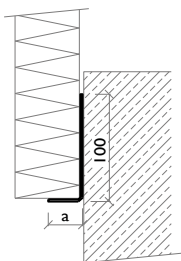
Z18


**Z18 – PROFIL DE SCURGERE**

	Preț/ml €
	5,41



Z19


**Z19 – PROFIL DE FIXARE PENTRU  
MONTAJ VERTICAL 2,5 mm zincat**

Grosimea miezului	Dim a mm	Preț/ml €
40/50/60	30	10,55
80	40	10,93
100	50	11,35
120	60	11,75
140	70	12,15
150	75	12,32
160	80	12,55
170	85	12,75
180	90	12,95
200	100	13,35
220	110	13,75
240	120	14,20

ACCESORII PENTRU PERETE

ȘI FAȚADĂ

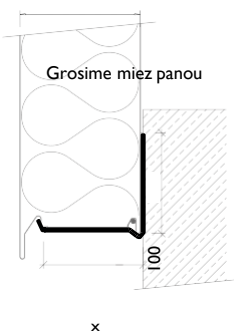
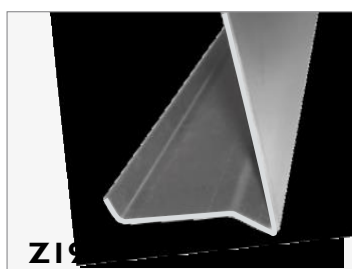
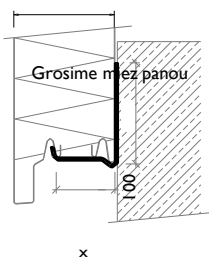
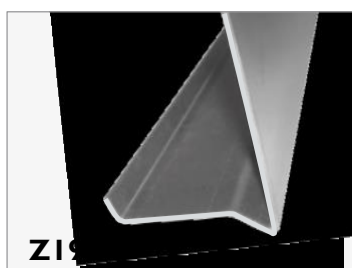
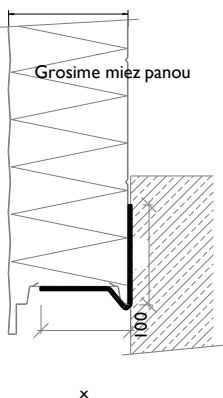
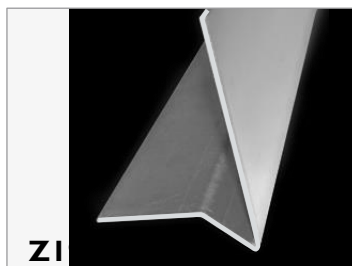
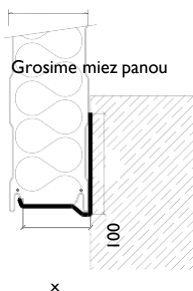
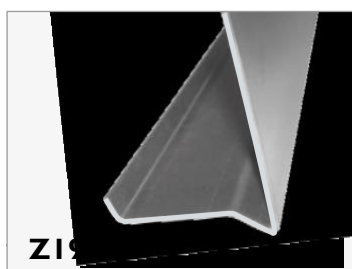
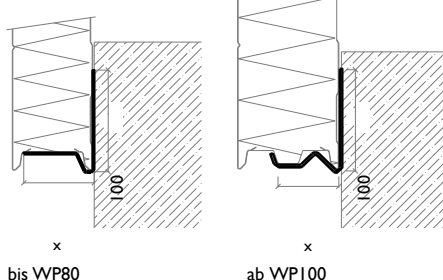


Abbildung bis WP80 mm



**ZI9a – PROFIL DE FIXARE PENTRU MONTAJ VERTICAL 2,5 mm zincat**

Maß x mm	Kerndicke mm	Preț/ml €
30	60	12,50
50	80	13,45
70	100	14,10
90	120	14,75
90	140	14,75
90	150	14,75
90	160	14,75

**ZI9a – FP PROFIL DE PRINDERE**

orizontal 2,5 mm zincat

Maß x mm	Kerndicke mm	Preț/ml €
40	80	13,45
60	100	14,10
80	120	14,75
100	140	15,50
110	150	16,25
120	160	17,00
140	180	17,75
160	200	18,50

**ZI9a – FP- Nou PROFIL DE PRINDERE**

orizontal 2,5 mm zincat

Maß x mm	Kerndicke mm	Preț/ml €
40	60	12,80
60	80	13,45
80	100	14,10
100	120	14,75
130	150	16,25
180	200	18,50
220	240	22,60

**ZI9a – WP PROFIL DE PRINDERE**

orizontal 2,5 mm zincat

Dim x mm	Gr. miez mm	Preț/ml €
30	50	12,50
30	60	12,50
50	80	13,45
60	100	14,25
80	120	14,95
100	140	15,70
110	150	16,07
120	160	16,45
140	180	17,23
160	200	18,00
180	220	18,77

**ZI9a – WP-F PROFIL DE PRINDERE**

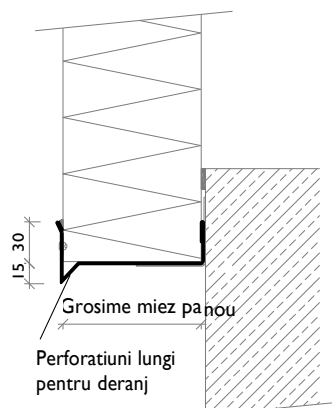
orizontal 2,5 mm zincat

Dim x mm	Gr. miez mm	Preț/ml €
50	60	12,80
70	80	13,45
90	100	14,10
110	120	14,75
140	150	16,25
190	200	18,50
230	240	22,00



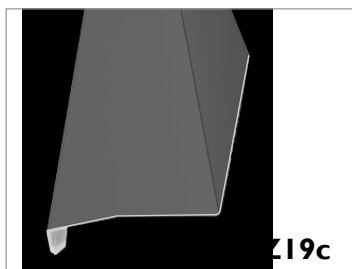


Z19b

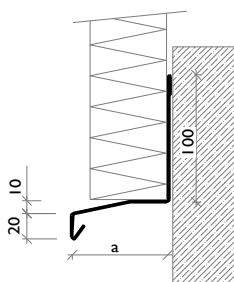


### Z19b – PLINTA perforațiuni lungi stanțate

GR. miez mm	Preț/ml €
40	14,65
50	14,90
60	15,20
80	15,85
100	16,50
120	17,15
140	17,90
150	18,30
160	18,65
170	19,05
180	19,40
200	19,85
220	20,25
240	20,65



Z19c

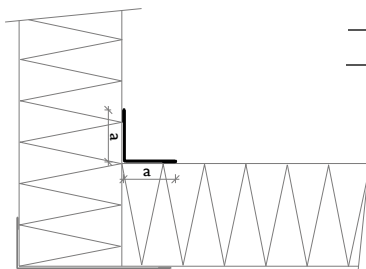


### Z19c – PLINTA

Gr. miez mm	Dim a mm	Preț/ml €
40	60	5,36
50	70	5,52
60	80	5,68
80	100	6,00
100	120	6,30
120	140	6,60
140	160	6,90
150	170	7,05
160	180	7,20
170	190	7,35
180	200	7,51
200	220	7,82
220	240	8,14
240	260	8,80



Z20



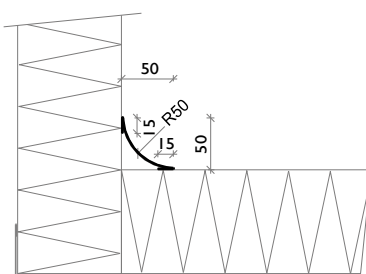
### Z20 – UNGHI DE PRINDERE

interior

Dim a mm	Preț/ml €
50	3,88
80	4,59
100	5,05



Z20a

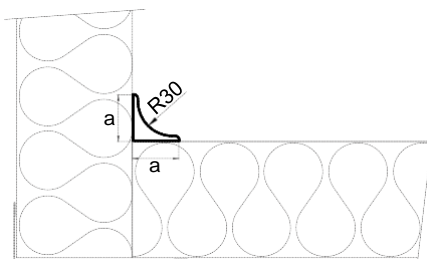


### Z20a – UNGHI CONCAV - INTERIOR

Dim a mm	Preț/ml €
50	3,92



Z20b



**Z20b** – INNEN-  
EUROWINKEL Alu eloxiert  
(weitere Farben aufAnfrage)

Dim a mm	Preț/ml €
40	7,38

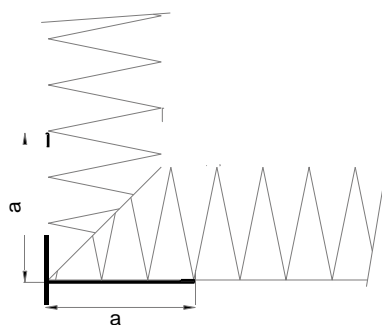
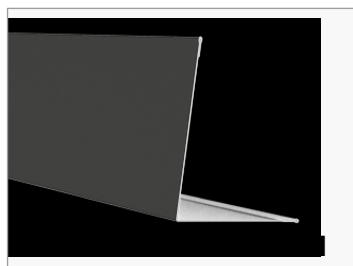


Z20c



**Z20c** – Unghi Euro din plastic  
INTERIOR  
Alu anodizat optic  
(alte culori la cerere)

Dim a mm	Preis/Stk €
40	3,58

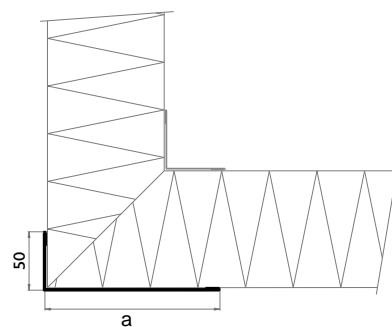


**Z21** –COLT DE EXTERIOR  
ISOSCEL

Dim a mm	Preț/ml €
60	4,38
80	4,70
100	5,02
120	5,33
140	5,81
160	6,27
180	6,67
200	7,10
220	7,56
240	8,05
260	8,57
280	9,13
300	9,90

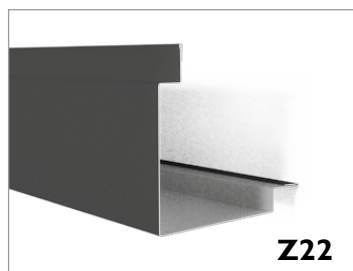


Z21a

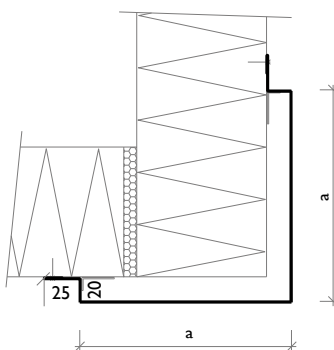


**Z21a** –COLT DE EXTERIOR  
LATURI INEGALE

Dim a mm	Preț/ml €
60	3,88
80	4,11
100	4,35
120	4,66
140	4,90
160	5,13
180	5,44
200	5,79
220	6,17
240	6,57
260	7,00
280	7,46
300	8,20



Z22

**Z22 – PROFIL DE COLT EXTERIOR**

Dim a mm	Preț/ml €
80	7,00
100	7,80
120	8,55
140	9,30
160	10,00
180	10,80
200	11,60
220	12,30
240	13,00
260	13,90



Z23

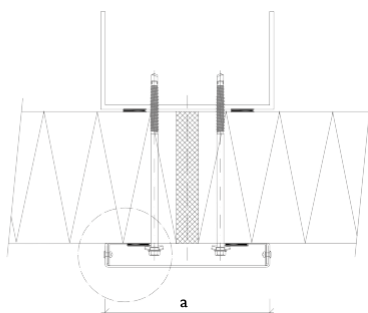
**Z23 – MANSETA TEAVA**

Pentru acoperirea perforatiunii acoperisului

Tip Dim.	Teava mm	Preț/Buc. €
DFE 50 - 120	50 - 120	48,44
DFE 110 - 170	110 - 170	56,00
DFE 160 - 220	160 - 220	80,78
DFE 160 - 300	160 - 300	98,82
DFE 290 - 440	290 - 440	111,72

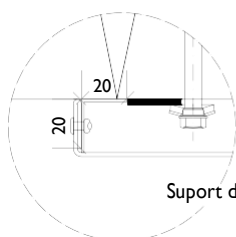


Z24

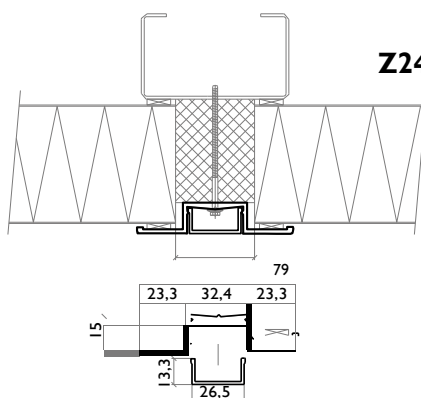
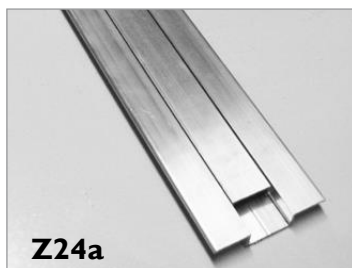
**Z24 – PROFIL ANTI/SOC**

Incl. 2buc. Suporturi de montaj.

Dim a mm	Preț/ml €
50	5,39
100	5,94
150	6,57
200	7,35



Suport de fixare

**Z24a** – ALU-LICENSE PENTRU

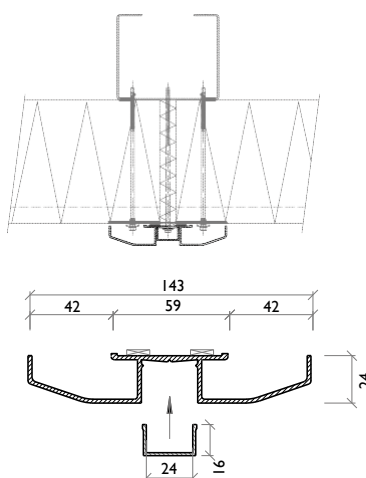
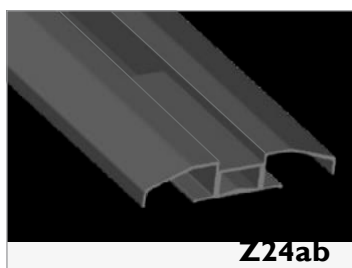
PANOURI DE FATADA

Montaj orizontal

Culoare: RAL 9006

incl. Banda de etansare  
poroasa

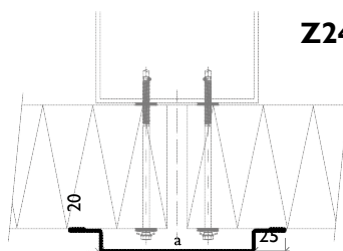
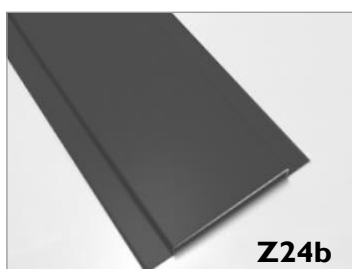
	Preț/ml €
RAL 9006 sau ALU natur	17,71
Alte culori standart	
Standart+ culori	27,15

**Z24ab** – ALU- LIENSE

Culoare: RAL 9006 incl.

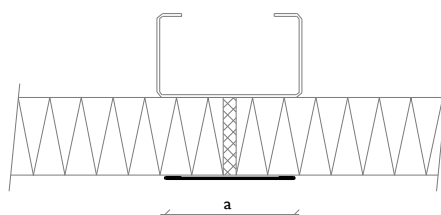
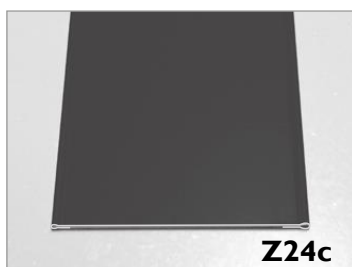
Incl. Banda de stansare  
poroasa

	Preț/ml €
RAL 9006 sau ALU natur	19,60
Alte culori standart	29,10
Standart+ culori	

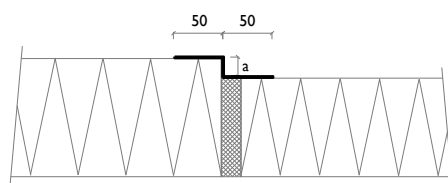
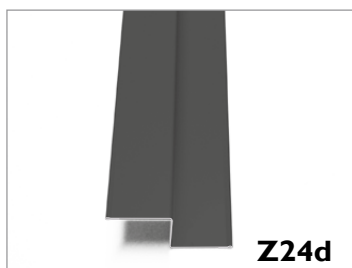
**Z24b** – ACOPERIRE ÎMBINARE

Montaj orizontal

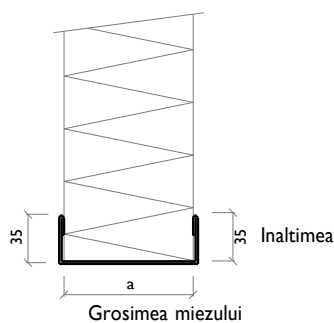
Dim a mm	Preț/ml €
50	3,54
100	4,09
150	4,72
200	5,50

**Z24c** – DECKSTREIFEN

Dim a mm	Preț/ml €
50	2,72
100	3,26
150	3,88
200	4,67

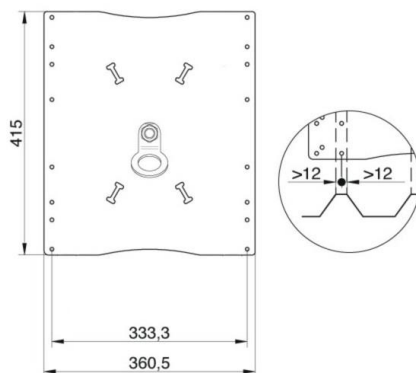
**Z24d – PROFIL Z**

Dim a mm	Preț/ml €
30	4,98
40	5,14
50	5,29
60	5,45
80	5,68
100	5,91
120	6,14
140	6,38

**Z25 – PROFIL U DE PODEA .  
ELEMENT DE PRINDERE**

Dim a mm	Preț/ml €
40*	3,97
50	4,12
60	4,70
80	5,09
100	5,49
120	6,04
140	6,43
150	6,64
160	6,85
170	6,07
180	7,30
200	7,78
220	8,29
240	8,80

\*Schenkelhöhe 25 mm

**Z26 – PRINDERE DE  
SIGURANȚĂ- PENTRU  
PANOURI DE  
ACOPERIȘ**

Preț/Buc.€

120,00

Vă rugăm să luați în considerare indicațiile de montaj!

**Z37 – PRINDERE PENTRU SISTEM SOLAR**

Pret/Buc.
14,24

*Notă: Prinderea sistemului solar se face numai pe partea adâncită a panourilor .*